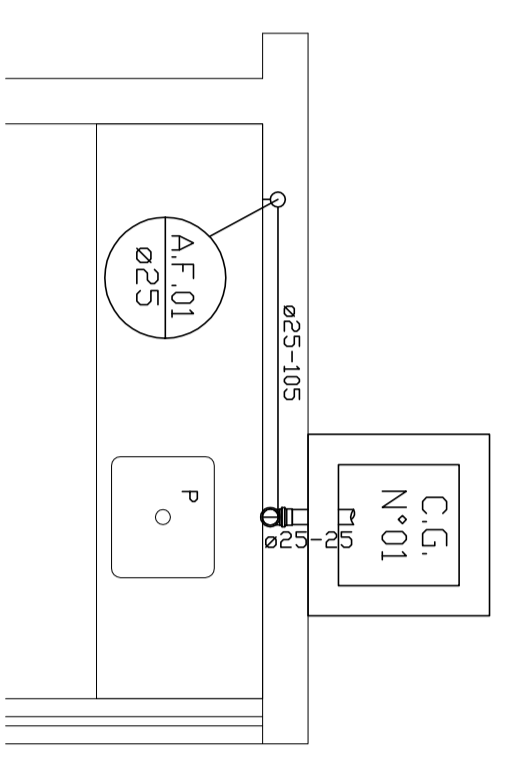
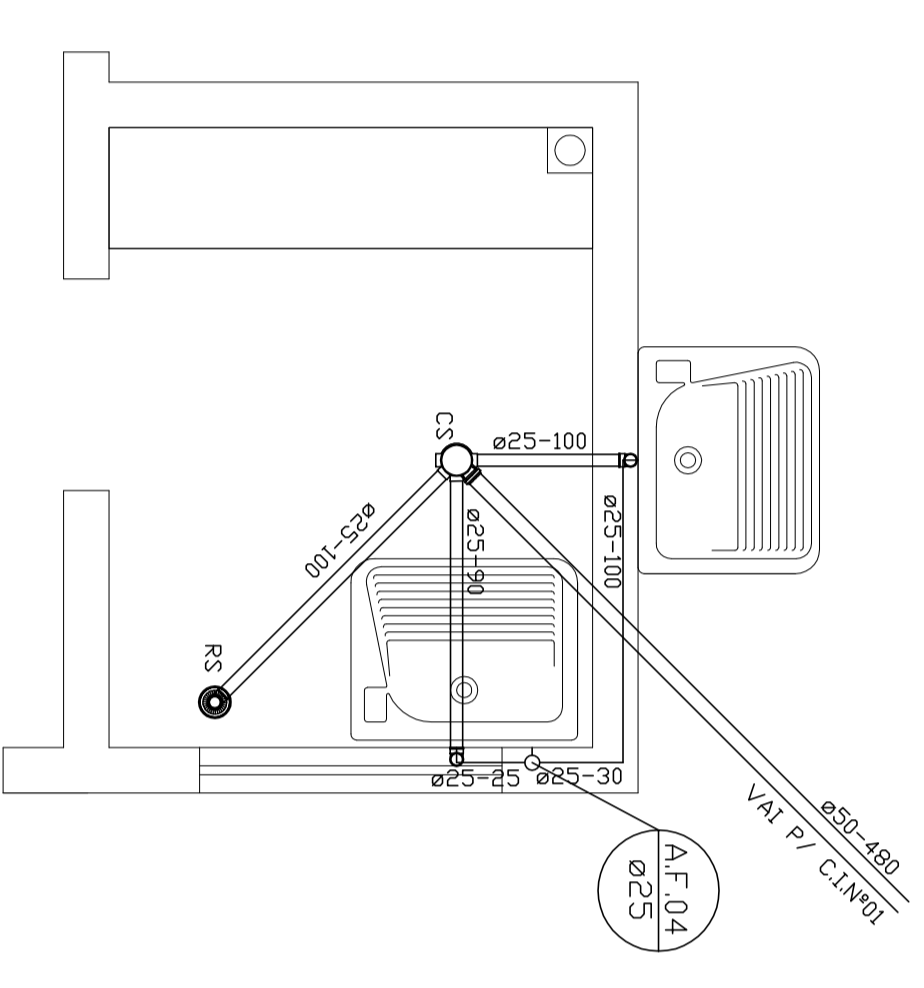


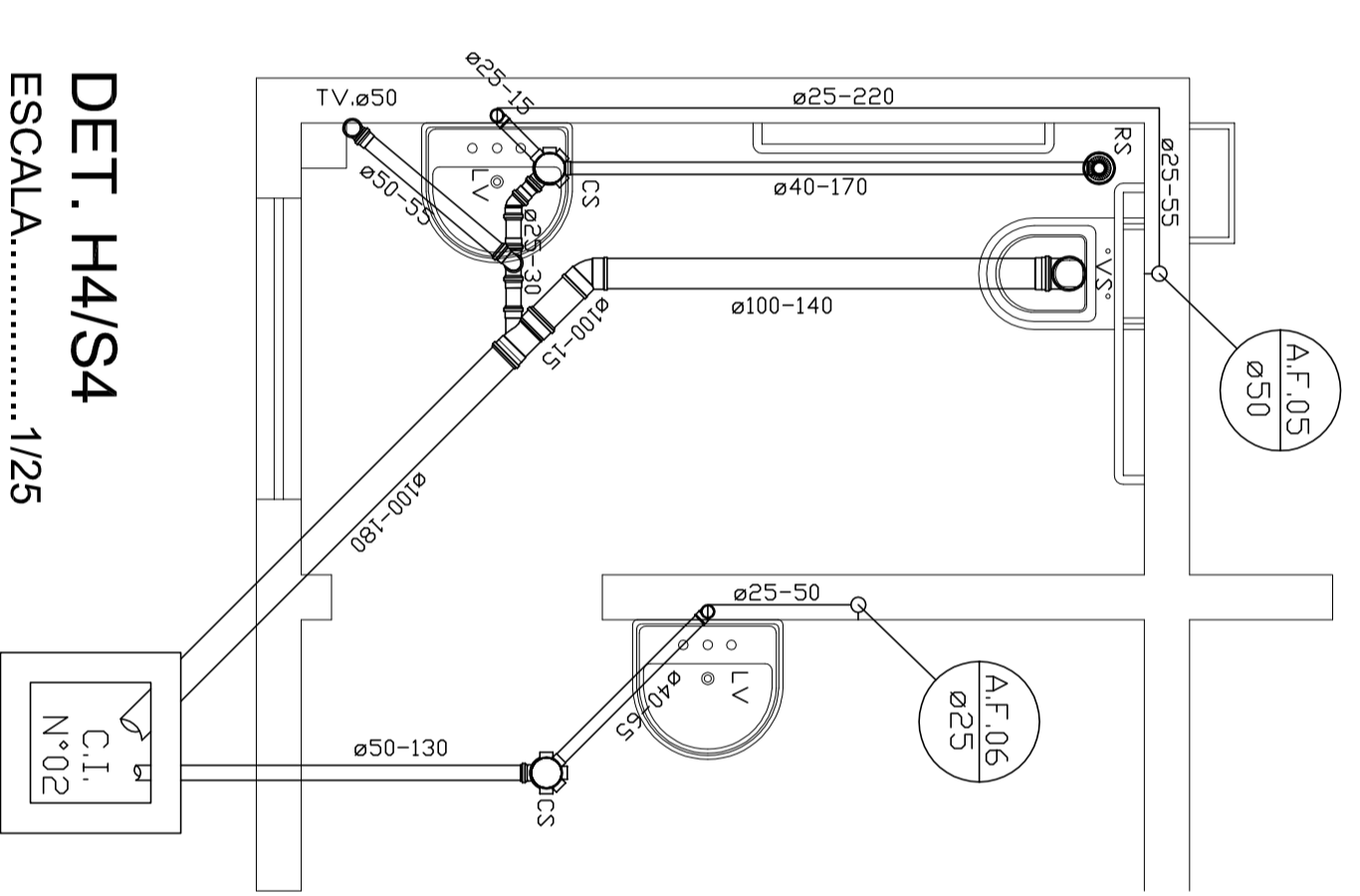
DET. H1/S1  
ESCALA.....1/25



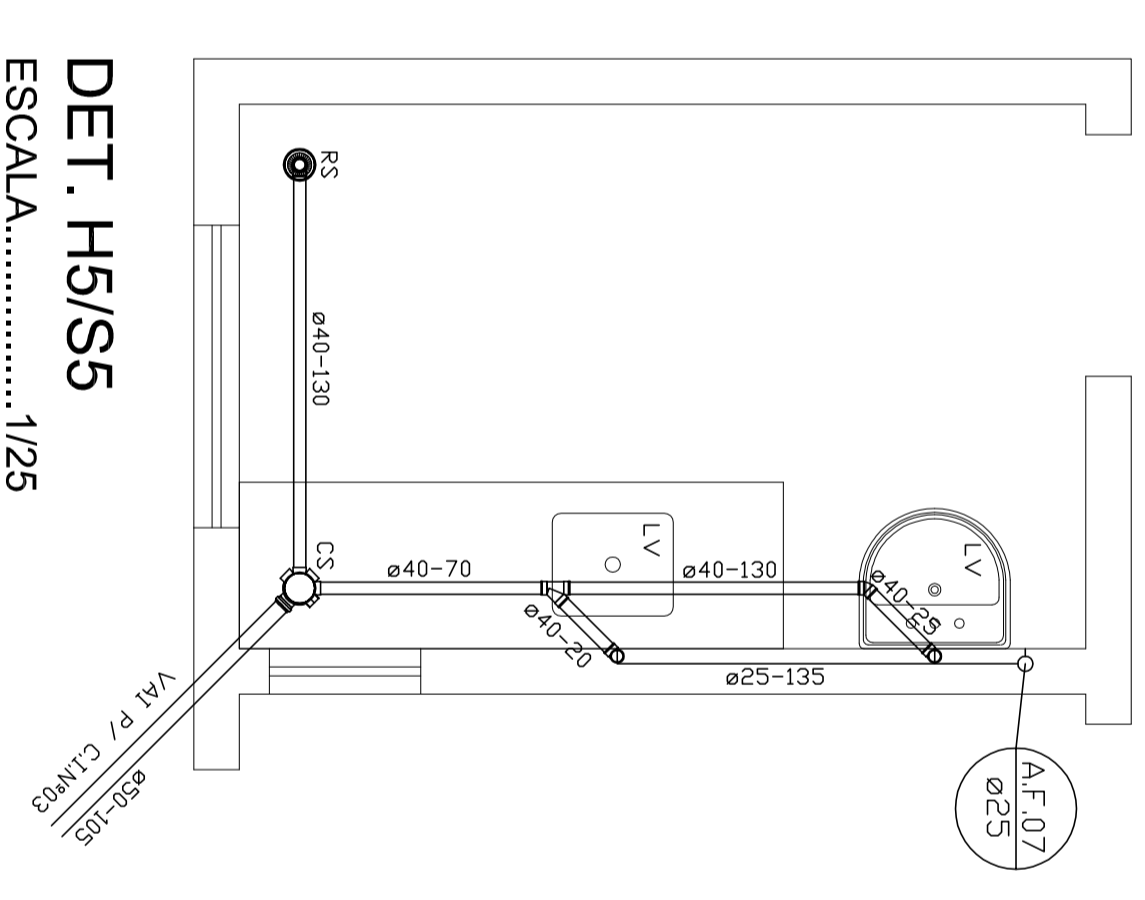
DET. H2/S2  
ESCALA.....1/25



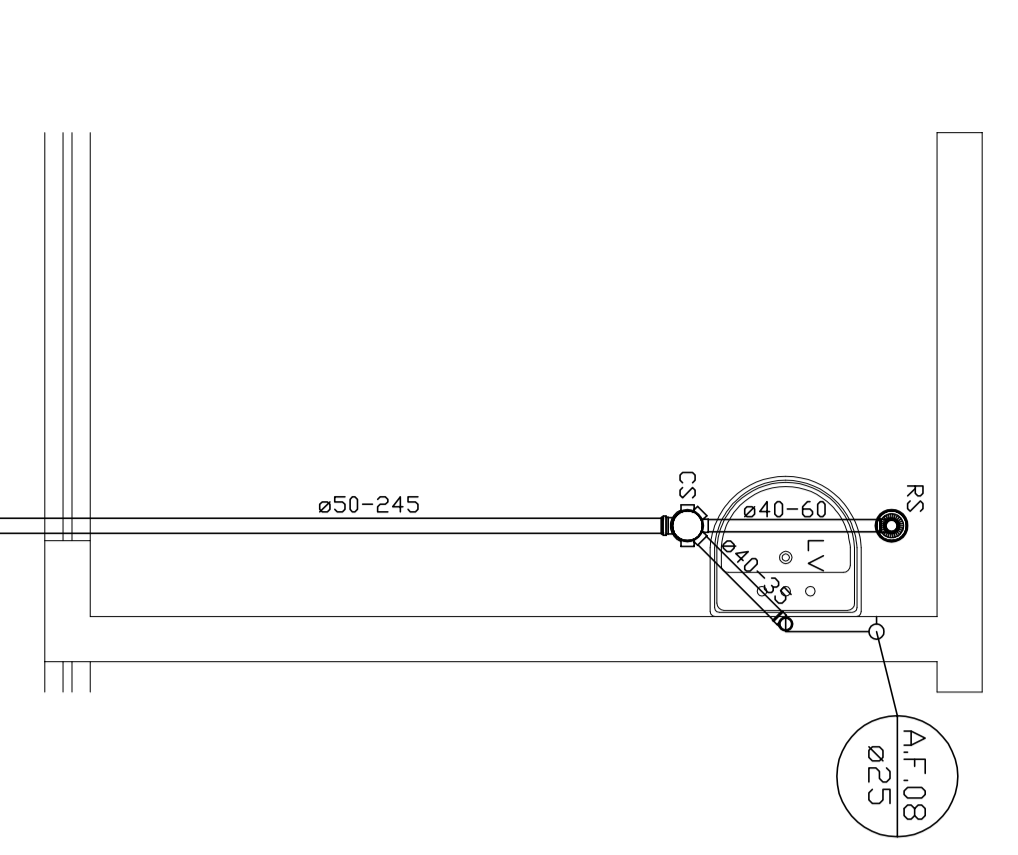
DET. H3/S3  
ESCALA.....1/25



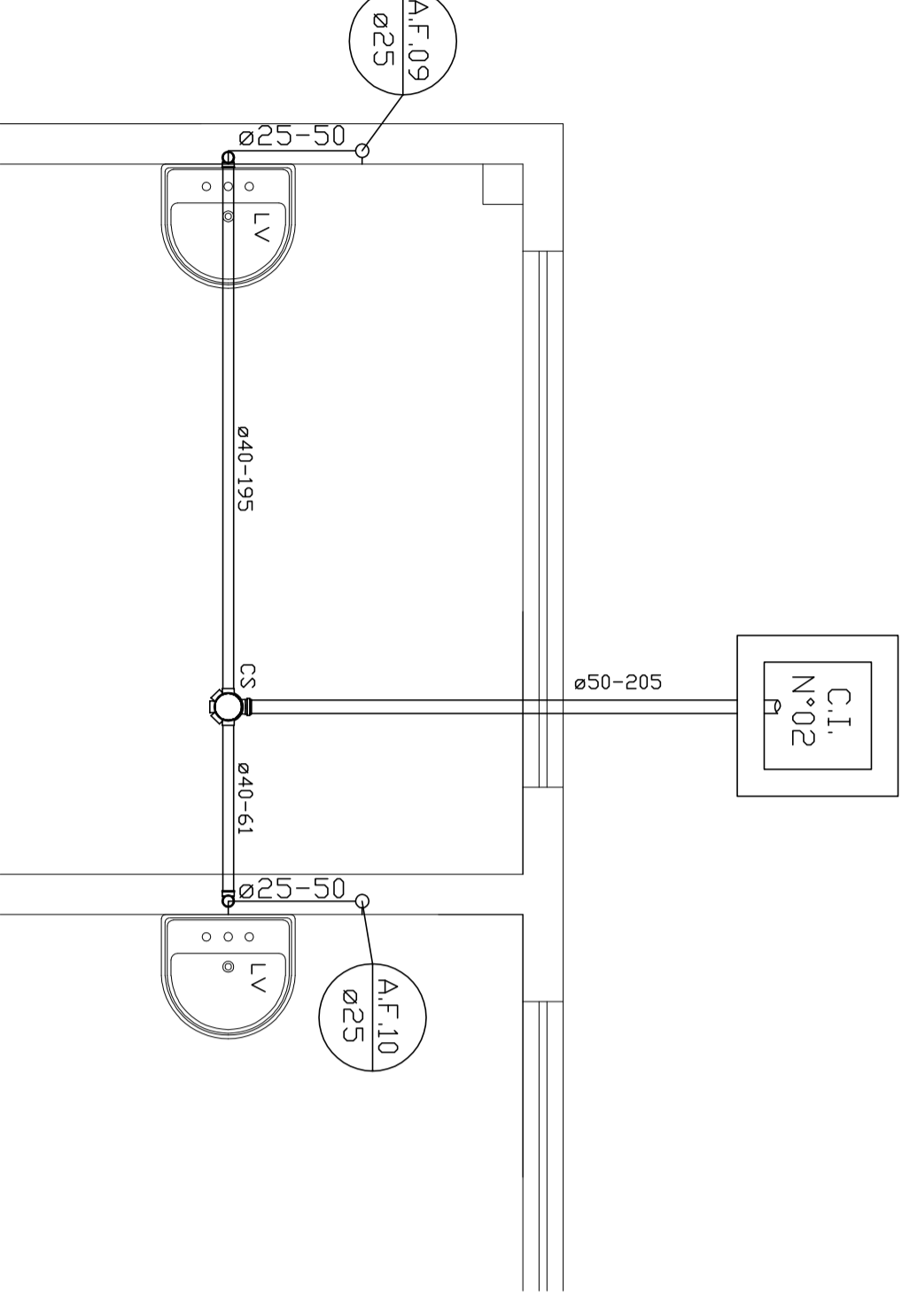
DET. H4/S4  
ESCALA.....1/25



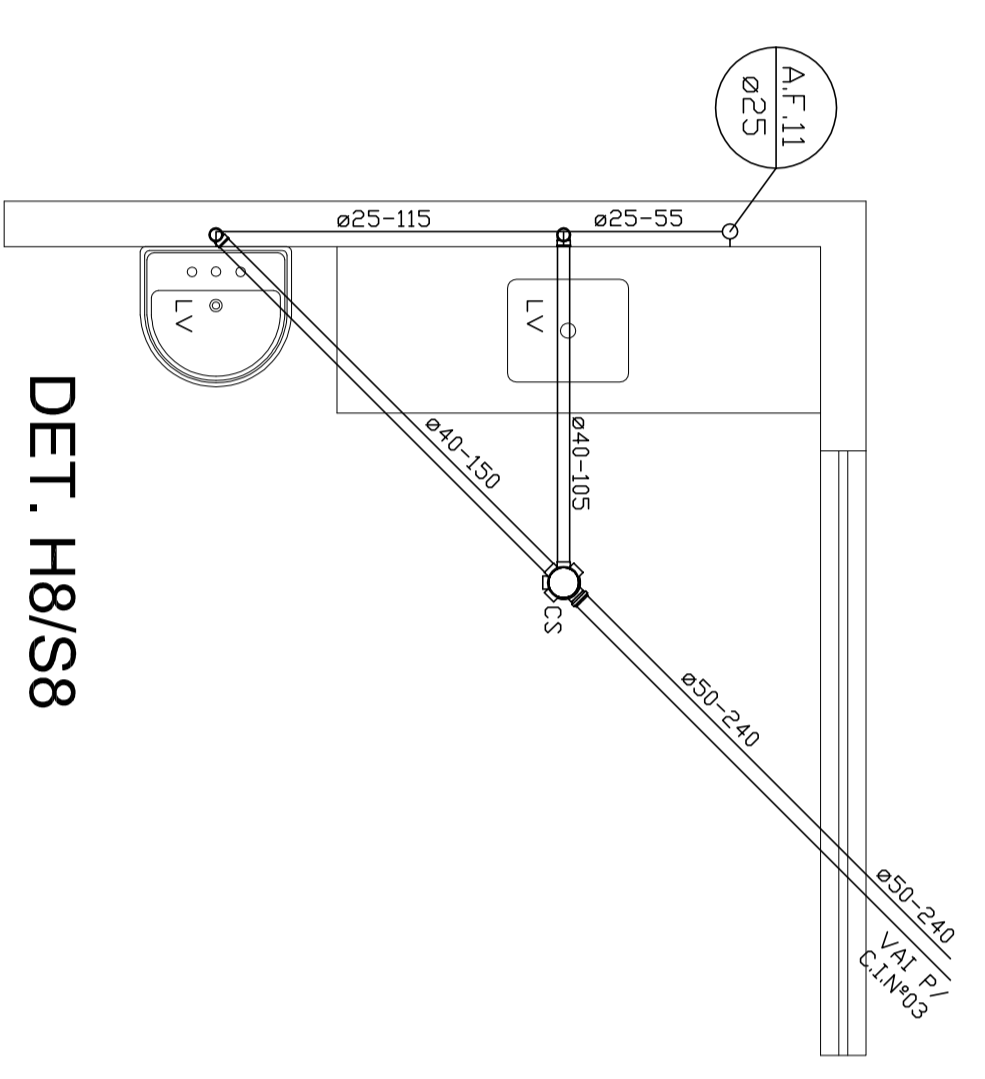
DET. H5/S5  
ESCALA.....1/25



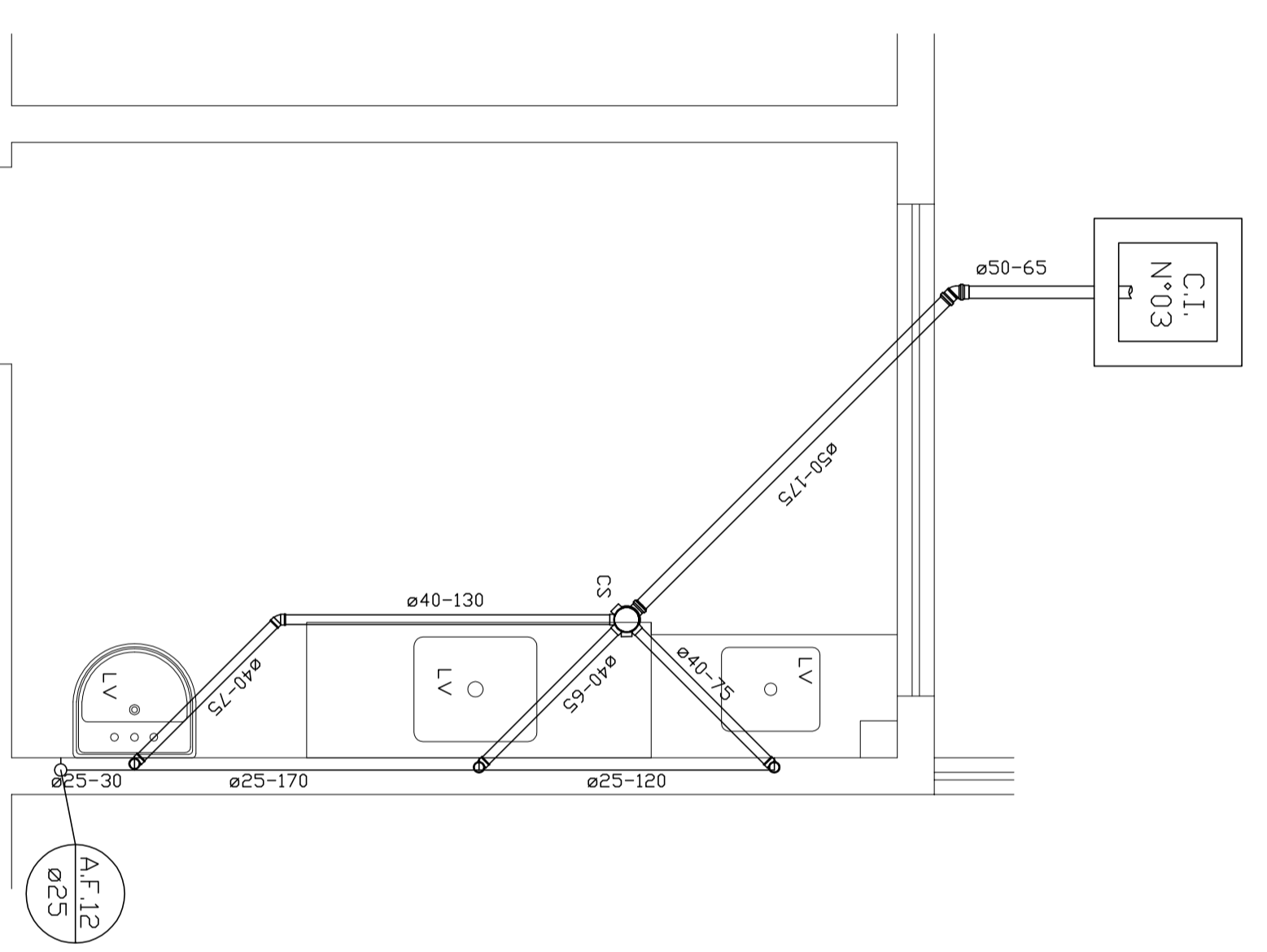
DET. H6/S6  
ESCALA.....1/25



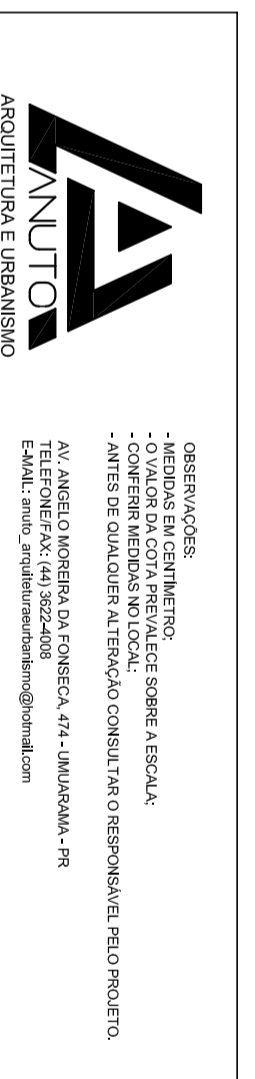
DET. H7/S7  
ESCALA.....1/25



DET. H8/S8  
ESCALA.....1/25



DET. H9/S9  
ESCALA.....1/25



PROJETO ARQUITETÓNICO  
03/05

UNIDADE BÁSICA DE SAÚDE - FORTE II  
EM ALCANTARÀ DA COMUNA DE Fátima HORTAS/AMARALHOS  
PROJETO ARQUITETÓNICO  
03/05